

# ПАСПОРТ И РУКОВОДСТВО ПО ЭКСПЛУАТАЦИИ И ТЕХНИЧЕСКОМУ ОБСЛУЖИВАНИЮ ТЕСТООКРУГЛИТЕЛЬНОЙ МАШИНЫ



## АТКУ

Altuntop Isı ve Makina Sanayi LTD. ŞTİ.  
2.Organized Industrial Zone 7th Street No: 19  
Malatya / Turkey

*E-mail: altuntop@altuntop.com*  
*Web: www.altuntop.com*  
*Tel: +90 422 238 4772*  
*Fax: +90 422 238 4771*

## СОДЕРЖАНИЕ

### ПРЕДИСЛОВИЕ

#### 1. ОБЩАЯ ИНФОРМАЦИЯ

- 1.1. КОМПАНИЯ-ПРОИЗВОДИТЕЛЬ
- 1.2. ИНФОРМАЦИЯ ПО ОБОРУДОВАНИЮ
- 1.3. ДОКУМЕНТАЦИЯ ОБОРУДОВАНИЯ

#### 2. ОПИСАНИЕ ОБОРУДОВАНИЯ

- 2.1. ОБЩАЯ ИНФОРМАЦИЯ
- 2.2. ИСПОЛЬЗОВАНИЕ И ОГРАНИЧЕНИЯ

#### 3. ТЕХНИЧЕСКАЯ ИНФОРМАЦИЯ

#### 4. РЕГЛАМЕНТ ОБОРУДОВАНИЯ

- 4.1. МЕХАНИЧЕСКАЯ ЧАСТЬ ОБОРУДОВАНИЯ
- 4.2. ЭЛЕКТРИЧЕСКАЯ ЧАСТЬ ОБОРУДОВАНИЯ
- 4.3. УРОВЕНЬ ШУМА
- 4.4. ПРЕДУПРЕЖДЕНИЯ ПО ТЕХНИКЕ БЕЗОПАСНОСТИ

#### 5. ТРАНСПОРТИРОВКА И ПОГРУЗКА

- ИНСТРУКЦИЯ
- УСТАНОВКА

#### 6. ЭКСПЛУАТАЦИЯ ОБОРУДОВАНИЯ

- 6.1. ПАНЕЛЬ УПРАВЛЕНИЯ
- 6.2. ВВОД В ДЕЙСТВИЕ ТЕСТООКРУГЛИТЕЛЬНОЙ МАШИНЫ
- 6.3. РЕГУЛИРОВАНИЕ СКОРОСТИ (ДЛЯ ОПРЕДЕЛЕННЫХ МОДЕЛЕЙ С УПРАВЛЕНИЕМ)
- 6.4. УСТАНОВКА
- 6.5. ПРОСТОЙ ОБОРУДОВАНИЯ

#### 7. ТЕХНИЧЕСКОЕ ОБСЛУЖИВАНИЕ И ОЧИСТКА

- 7.1. ОБЩАЯ ИНФОРМАЦИЯ
- 7.2. РЕГУЛЯРНОЕ ТЕХОБСЛУЖИВАНИЕ
- 7.3. ОСОБОЕ ТЕХОБСЛУЖИВАНИЕ

#### 8. УСТРАНЕНИЕ НЕПОЛАДОК И НАСТРОЙКА

#### 9. ЗАПАСНЫЕ ЧАСТИ

- 9.1. КАК СДЕЛАТЬ ЗАКАЗ?

#### 10. ЭЛЕКТРИЧЕСКАЯ СХЕМА

#### 11. ГАРАНТИЯ

- 11.1. УСЛОВИЯ ГАРАНТИИ
- 11.2. ГАРАНТИЙНЫЙ ТАЛОН

## ПРЕДИСЛОВИЕ

### НАШ ДОРОГОЙ КЛИЕНТ

Данное руководство содержит информацию по техническому обслуживанию и использованию конусной тестоокруглительной машины марки ALTUNTOP MAKINA.

Наша продукция производится в соответствии с общими принципами качества ALTUNTOP MAKINA. Пожалуйста, внимательно прочтите это руководство перед началом использования конусной тестоокруглительной машины, чтобы работать с ним с высокой эффективностью и экономичностью в рамках этого понимания качества.

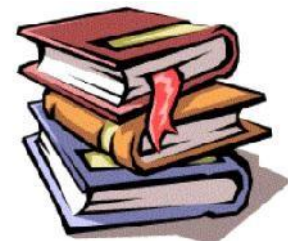
За исключением информации, указанной в настоящем руководстве, лицо, совершающее сделку, несет ответственность за результаты действий, предпринятых вопреки советам и инструкциям.

**Обязательно внимательно прочтите данное руководство перед использованием машины.**

**Срок службы машины составляет 10 лет .**

**Гарантийный срок машины составляет 1 год, а полный срок - 30 рабочих дней.**

ПЕРЕД ИСПОЛЬЗОВАНИЕМ  
ПРОЧИТАЙТЕ ВНИМАТЕЛЬНО  
РУКОВОДСТВА ПО ЭКСПЛУАТАЦИИ МАШИНЫ.



## 1. ОБЩАЯ ИНФОРМАЦИЯ

### КОМПАНИЯ-ПРОИЗВОДИТЕЛЬ

**ALTUNTOP**

ALTUNTOP ISI VE MAKİNA SANAYİ L.T.D Ş.T.İ

1. Organize Industrial Zone, 5th Street More

Yeş Lyurt / MALATYA TURKEY

TEL: +90 422 37 56 08 (Pbx)

FAX: +90 422 237 56 07

[www.altuntop.com](http://www.altuntop.com)

### ИНФОРМАЦИЯ ПО ОБОРУДОВАНИЮ

ВИД ОБОРУДОВАНИЯ	АТКУ
НАЗВАНИЕ ОБОРУДОВАНИЯ	ТЕСТООКРУГЛИТЕЛЬНАЯ МАШИНА
ГОД ПРОИЗВОДСТВА	
СЕРИЙНЫЙ НОМЕР	

### ДОКУМЕНТАЦИЯ ОБОРУДОВАНИЯ



## 2. ОПИСАНИЕ ОБОРУДОВАНИЯ

Это оборудование, соответствует "Директиве о безопасности машин и оборудования - 89/392 СЕЕ (с последующими поправками 91/368/СЕЕ и 93/68 / СЕЕ) и есть как Тестоокруглительная Машина для хлеба, кондитерских изделий и других хлебобулочных изделий. Производится в соответствии с надлежащими EN (Европейскими Нормами), необходимыми правилами безопасности и гигиены.

Вся информация о машине записана на алюминиевой этикетке, приведенной на рис.1, и помещена на задней панели оборудования.



Рис. 1

### 2.1 ОБЩАЯ ИНФОРМАЦИЯ

Тестоокруглительная машина изготовлена из алюминиевого вращающегося барабана и регулируемых алюминиевых рычагов. Кусочки теста полностью раскатываются при движении снизу вверх. Данное оборудование работает в непосредственном соединении с вращающимся барабаном и не издает шума. Рабочий вес теста находится в диапазоне 50-200гр. и 100 -1200 гр.

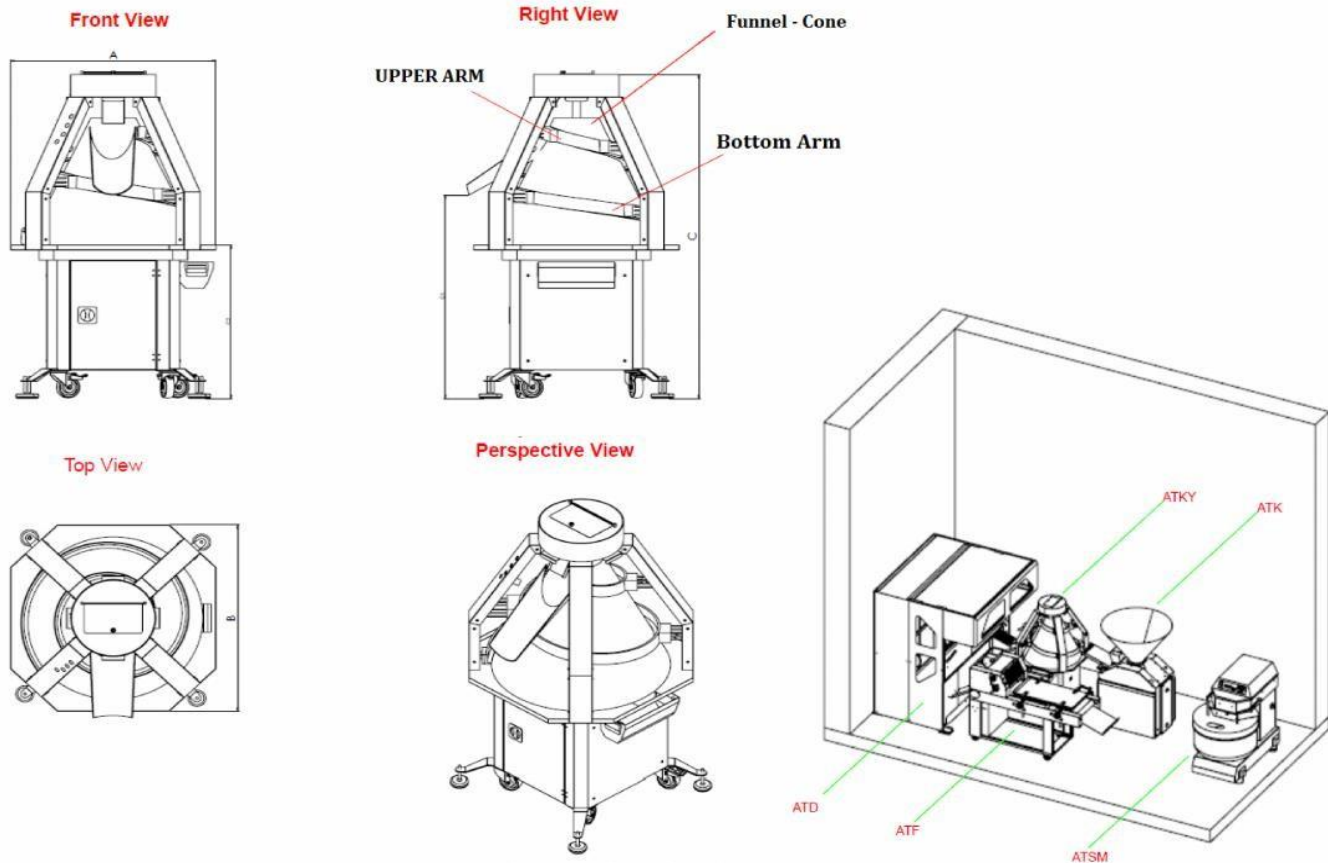
### 2.2 ИСПОЛЬЗОВАНИЕ И ОГРАНИЧЕНИЯ

Это оборудование спроектирована и изготовлено для раскатки заготовок теста. Тестоокруглительная машина ALTUNTOP рекомендована для работы с другими машинами ALTUNTOP.

**ВНИМАНИЕ:** Данное оборудование следует осторожно использовать персоналом старше 18 лет, прошедшим профессиональную подготовку.

Особых ограничений в эксплуатации нет, жёсткость теста, соотношение муки и воды должно быть менее 50%

### 3. ТЕХНИЧЕСКАЯ ИНФОРМАЦИЯ



### 4. РЕГЛАМЕНТ ОБОРУДОВАНИЯ

При создании данной техники производитель соблюдал необходимые критерии безопасности и приборы, указанные в Директиве по безопасности машин fi 89/392 / ЕЕС, Директиве по низковольтному оборудованию fi 73/23 / ЕЕС и Директиве по электромагнитной совместимости fi 89/336 / ЕЕС, и также в дальнейших изменениях. Тщательный анализ позволил устранить многие риски, связанные с условиями эксплуатации техники. Производитель рекомендует внимательно прочитать данное руководство пользователя, содержащее процедуры и рекомендации, такие как общие правила техники безопасности в отношении рабочей среды. Это обеспечивает правильное использование защитного оборудования, следовательно, защиту техники и безопасность персонала.

**ОПАСНОСТЬ:** Не надевайте свободную одежду и не носите такие предметы, как галстуки, цепочки, бирки и часы, которые могут попасть в движущиеся части машины.

**ПРИМЕЧАНИЕ:** ALTUNTOP снимает с себя любую ответственность за нанесение вреда/повреждений людям, животным и вещам вследствие несоблюдения изложенных в этом руководстве рекомендаций.

## 4.1 МЕХАНИЧЕСКАЯ ЧАСТЬ ОБОРУДОВАНИЯ

Движущийся рычаг в мукомольной системе защищен крышкой из нержавеющей стали и предохранительным механизмом. Если открыть крышку, машина перестанет работать. Для повторного запуска нажмите кнопку СТАРТ.

**ОПАСНОСТЬ:** Не прикасайтесь к движущимся частям во время работы машины.

Все элементы трансмиссии находятся внутри нижнего шасси Тестоокруглителя. Доступ к ним можно получить, сняв защитные приспособления и крышки с помощью специального устройства.

## 4.2 ЭЛЕКТРИЧЕСКАЯ ЧАСТЬ ОБОРУДОВАНИЯ

Все электрические части находятся в корпусе с защитой IP 54 в зависимости от расчетной мощности. Несмотря на принятие мер по устранению тока утечки, тестоокруглитель должен быть заземлен во избежание риска прямого контакта. Ток питания и управления оснащен собственными устройствами защиты от короткого замыкания и перегрузки.

## 4.3 УРОВЕНЬ ШУМА

Шум Тестоокруглительной машины ниже 70 дБ в соответствии с нормами CE, когда она пуста или полностью загружена.

## 4.4 ПРЕДУПРЕЖДЕНИЯ ПО ТЕХНИКЕ БЕЗОПАСНОСТИ

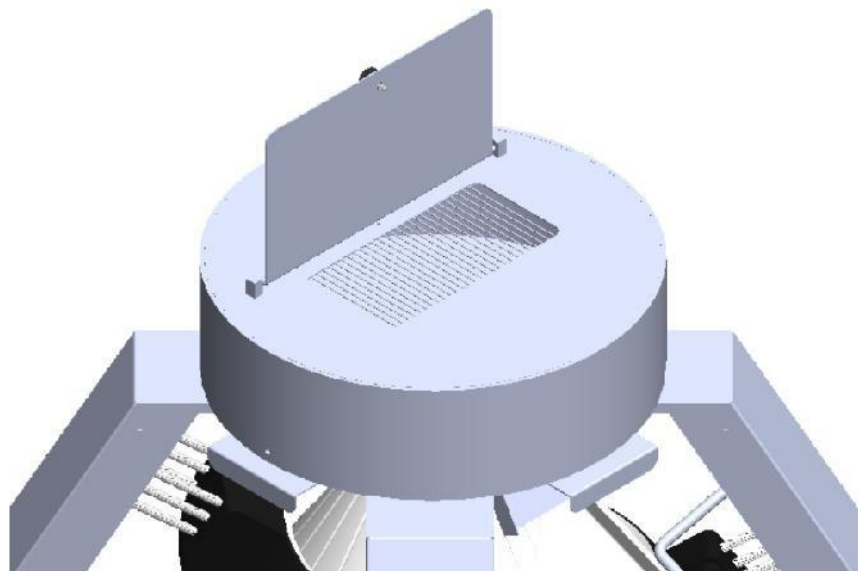
- Не прикасайтесь к данным группам механизма.
- Отмените их безопасное оснащение на машине.
- Не засовывайте руки в мукомольное отделение и барабан.

Внимание: Не прикасайтесь к движущимся частям и никогда не отключайте защитное оборудование во время работы станка.



С помощью специальной решетки под крышкой, доступ к мукопросеивателю блокируется, и эту решетку нельзя отсоединять. Наша компания не несет никакой ответственности за проблемы, которые могут возникнуть в случае отсоединения этой решетки.

**Опасность:** Наиболее опасными механическими группами оборудования являются мукомольное устройство и барабан.



## 5. ТРАНСПОРТИРОВКА И ПОДЪЕМ

### ИНСТРУКЦИЯ

Масса тестоокруглительной машины составляет 205 кг. Данная техника должна транспортироваться на поддоне (Рис. 2) и а ее доставка-с помощью нейлона и упаковочной бумаги.

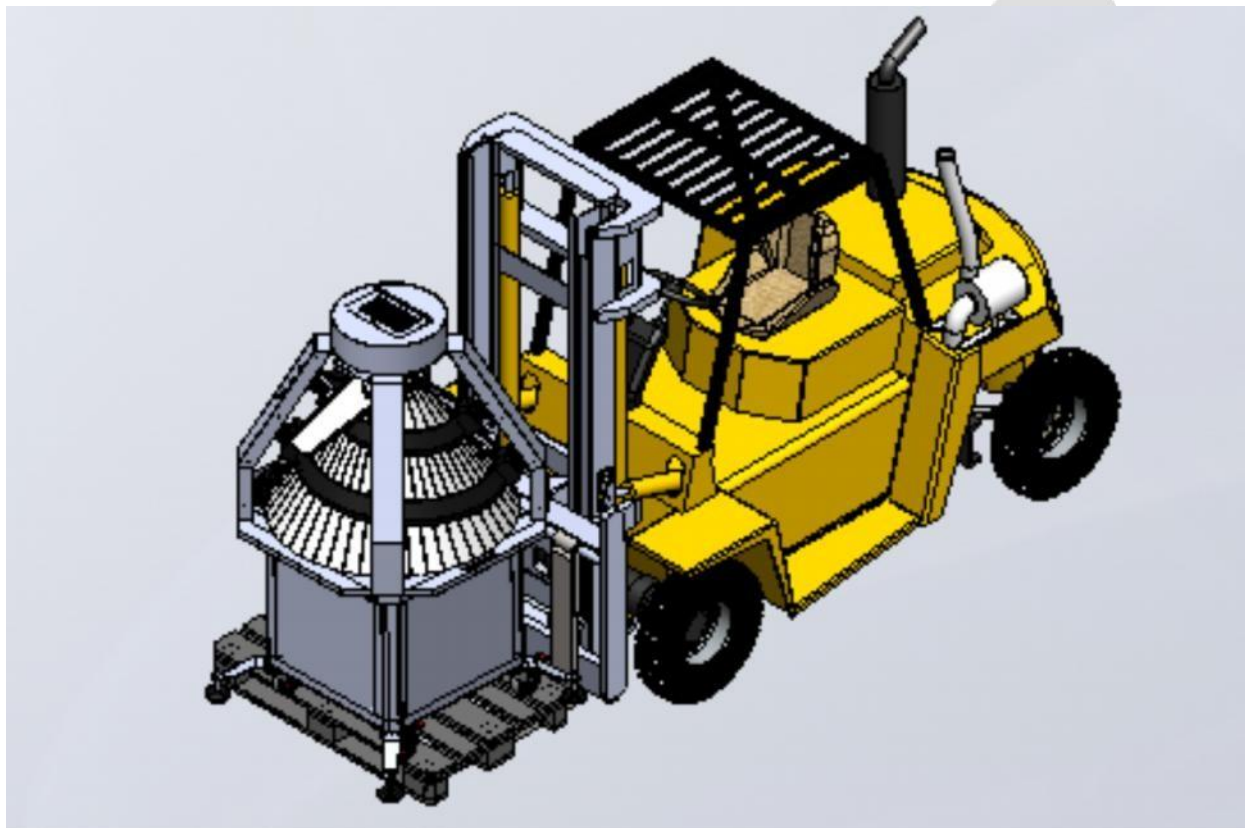
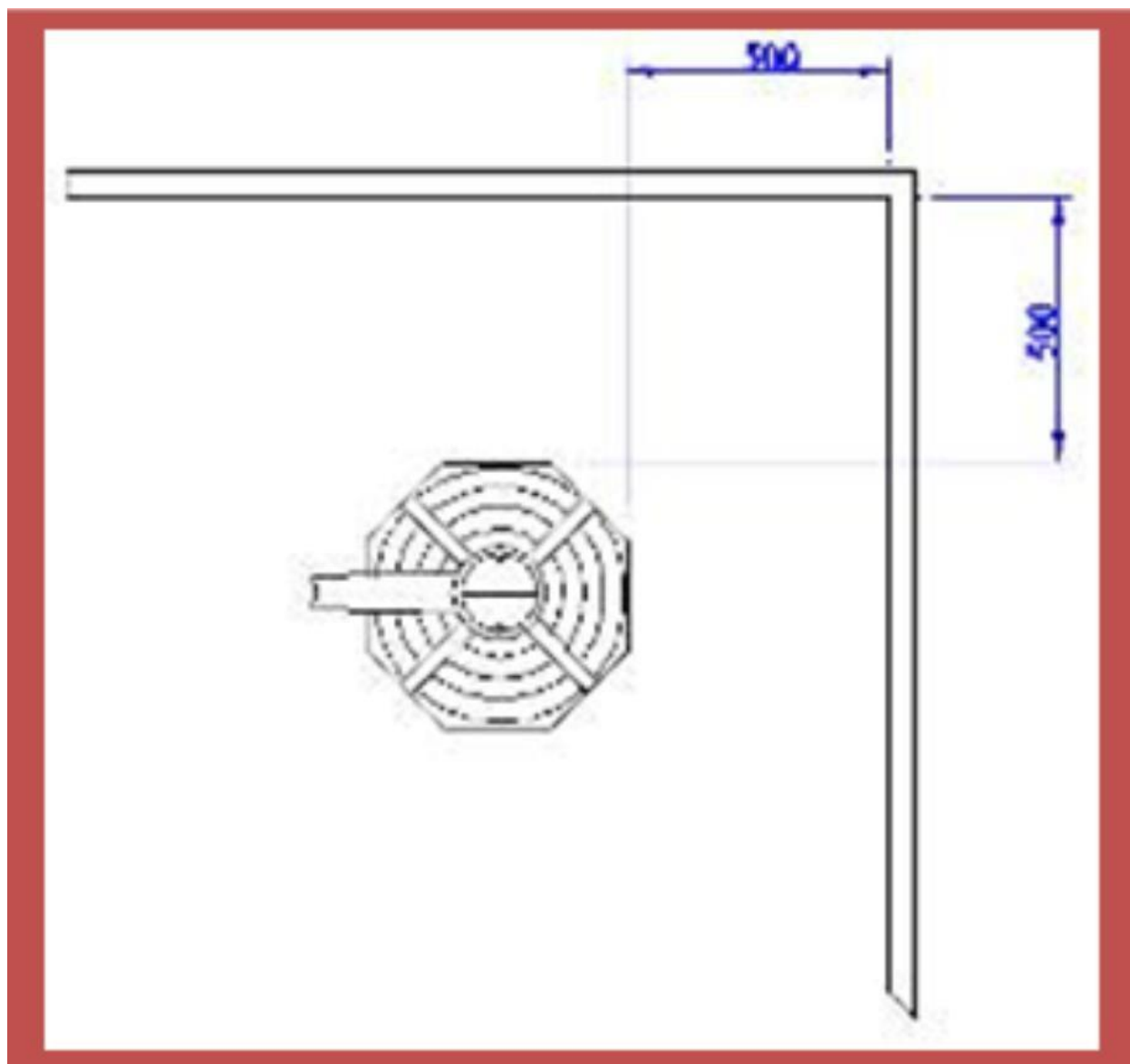


Рис. 2

### УСТАНОВКА

Область, где будет установлена коническая тестоокруглительная машина, должна быть безопасной. Заданная площадь должна быть надлежащим образом проветриваема и освещена, должно соблюдаться минимальное расстояние от стены, необходимое для работы, очистки и технического обслуживания (показано на рис. 3).

**Рис. 3**

Это обеспечит надежную защиту от трения и контакта, которые могут возникнуть между стеной и машиной. После установки оборудования, разместите машину в соответствии с крепежными ножками, отрегулированными в зависимости от условий места. Тестоокруглительная машина не требует фиксации основания, она может стоять сама по себе.

## 6. ЭКСПЛУАТАЦИЯ ОБОРУДОВАНИЯ

### 6.1 ПАНЕЛЬ УПРАВЛЕНИЯ

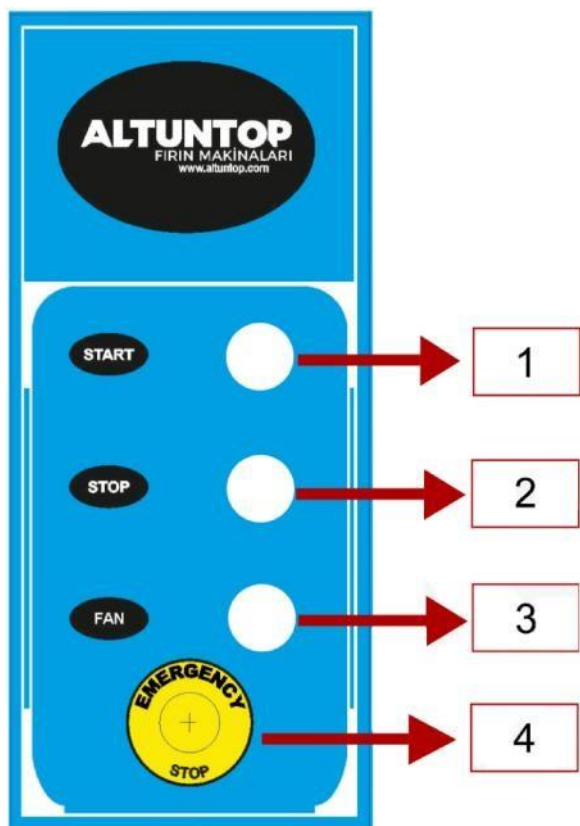


Рис. 4

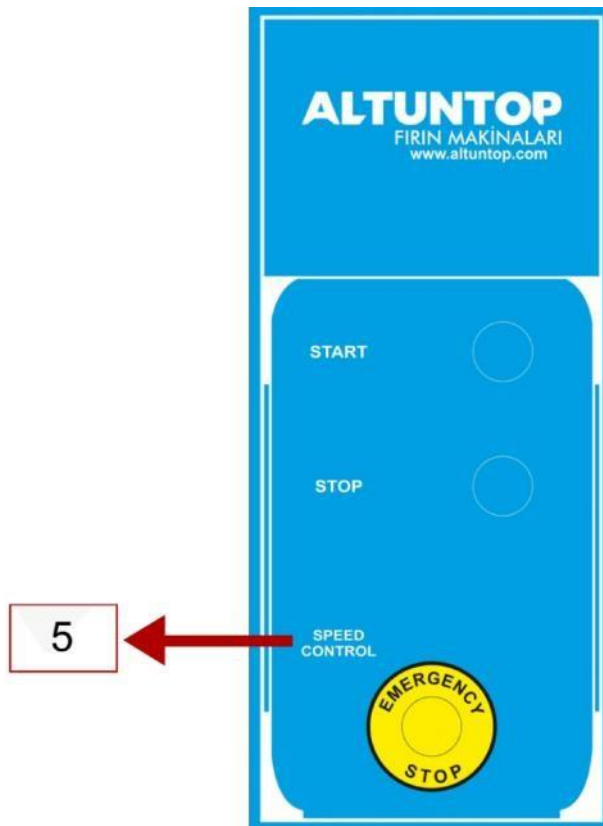


Рис. 5

1. ПУСК
2. СТОП
3. ОБДУВ
4. АВАРИЙНЫЙ ВЫКЛЮЧАТЕЛЬ (по желанию)

## 6.2 ВВОД В ДЕЙСТВИЕ ТЕСТООКРУГЛИТЕЛЬНОЙ МАШИНЫ

- 1- Прежде чем машина будет зафиксирована на месте, проверьте высоту входа и выхода теста.
- 2- Перед эксплуатацией машины зафиксируйте ножки. Убедитесь, что роликовые опоры расположены на поверхности.
- 3- Заполните мукомольную камеру машины мукой.
- 4- Перед запуском работы машины убедитесь, что в спиральных каналах нет посторонних материалов.
- 5- Проверьте правильность направления вращения машины. Если направление вращения неправильное, переместите фазы.
- 6- Отрегулируйте количество муки, которое подходит при первом запуске машины.

## 6.3 РЕГУЛИРОВАНИЕ СКОРОСТИ (ДЛЯ ОПРЕДЕЛЕННЫХ МОДЕЛЕЙ С УПРАВЛЕНИЕМ) НЕ СТАНДАРТНАЯ

Часть "Управление скоростью", которая показана на рис. 5, используется в моделях, для которых требуется управление скоростью. Таким образом, одновременная работа тестоокруглителя с другим оборудованием (с тестоделителем и промежуточным обрабатывающим оборудованием) будет выполнена более эффективно.

## 6.4 УСТАНОВКА

Данное оборудование работает при предельном напряжении 3x380 В- переменного тока 50 Гц.

**ОПАСНОСТЬ:** Необходимо убедиться, что значения напряжения питания соответствуют электрическим характеристикам оборудования. Перед подключением к основному источнику питания устройство должно быть надлежащим образом заземлено.

## 6.5 ПРОСТОЙ ОБОРУДОВАНИЯ

В случае выхода из строя выгрузите муку из мукомольного блока. Закройте крышку мукомольного отделения и оставьте желобки барабана чистыми. Разумеется, держите бак для отработанной муки чистым.

## 7. ТЕХНИЧЕСКОЕ ОБСЛУЖИВАНИЕ И ОЧИСТКА

### 7.1 ОБЩАЯ ИНФОРМАЦИЯ

Не требует особого технического обслуживания благодаря своим машиностроительным характеристикам.

**ВНИМАНИЕ:** Любые операции по техническому обслуживанию или осмотру должны выполняться после отсоединения инструмента. Когда контроль будет завершен, защитные крышки, которые были сняты ранее, должны быть заменены и закреплены.

Обычный уход; Это периодическое обслуживание между определенными периодами.  
Необычный уход; Это техническое обслуживание, выполняемое в случае неисправности машины.

### 7.2 РЕГУЛЯРНОЕ ТЕХОБСЛУЖИВАНИЕ

#### ЕЖЕДНЕВНЫЙ УХОД:

- Системы безопасности должны быть проверены перед началом ежедневного использования.
- Машину нужно чистить каждый день. Особенно те поверхности, что контактируют с тестом, следует протирать, но не соскребать твердыми предметами.
- Не используйте для очистки токсичные составы.

#### ЕЖЕНЕДЕЛЬНОЕ ТЕХОБСЛУЖИВАНИЕ:

- Наружные поверхности машины можно протирать влажной тканью.

**DANGER: ОПАСНОСТЬ:** Операции по очистке должны выполняться после того, как машина была разъединена и отключена от электросети.

#### ВНИМАНИЕ :

- Не мойте панель управления и электронный блок управления под напором воды.
- Не используйте токсичные растворы. Краска и синтетика могут повредить материалы.
- Избегайте материалов содержащих нефтепродукты. (Например, растворитель.)

### 7.3 ОСОБОЕ ТЕХОБСЛУЖИВАНИЕ

Это техническое обслуживание осуществляется специально обученным персоналом, который знает, как обслуживать и устанавливать машину, внимательно ознакомьтесь с инструкциями, изложенными в руководстве пользователя.

## 8. УСТРАНЕНИЕ НЕПОЛАДОК И НАСТРОЙКА

В этом разделе рассматриваются наиболее распространенные проблемы во время работы машины.

**ПРИМЕЧАНИЕ:** Если у вас возникнут какие-либо проблемы, не перечисленные ниже, пожалуйста, свяжитесь с нашим послепродажным обслуживанием. В случае неисправной работы необходимо принять следующие меры.

НЕИСПРАВНОСТЬ	ВОЗМОЖНАЯ ПРИЧИНА	УСТРАНЕНИЕ
Если машина не работает при нажатии кнопки Пуск	- Уплотняющая крышка может быть открыта. - Возможно, была нажата аварийная кнопка. - Возможно, это повлияло на температурный режим.	- Закройте крышку - Аварийный выключатель. - Включите режим подогрева.
Если при нажатии кнопки пуска возникает ток утечки	Система защиты.	- Нужно заземлить.

## 9. ЗАПАСНЫЕ ЧАСТИ

### КАК СДЕЛАТЬ ЗАКАЗ?

Пожалуйста, заказывайте запасные части в соответствии с перечисленными ниже позициями.

- Модель и серийный номер машины
- Напряжение и скорость вращения двигателя
- Название и номер заказа запасной части
- Необходимо точно указать способ доставки.
- Адрес доставки.

## 10. ЭЛЕКТРИЧЕСКАЯ СХЕМА

## 11. ГАРАНТИЯ

Использование в соответствии с инструкциями, приведенными в руководстве по эксплуатации и обслуживанию, а также использование в нормальных обстоятельствах, при условии, что на машину, указанную в характеристиках гарантийного талона, производства -ALTUNTOP MAKINA, распространяется гарантия в течение 1 года со дня продажи. Дата начала действия гарантии, дата доставки продавцом товара покупателю подписывается им письменно в отведенном для него месте в Гарантийном талоне.

1. Даже если ответственность компании-производителя связана с дефектами или производственными неисправностями, во время использования транспортного средства или людей, это не покрывает ущерб собственности. Соответственно, прямой или косвенный ущерб и убытки возмещаться не будут.

2. Если серийный номер, нанесенный на машину, был изменен, или какие-либо изменения были внесены, машина может привести к несчастному случаю. Если покупатель не выполнил платежные обязательства по договору.

В случае возникновения каких-либо споров, потребитель может обратиться в Министерство промышленности и торговли, Главное управление по защите прав потребителей. ALTINTOP MAKINA рассмотрит все виды запросов по гарантии.

### 11.1 УСЛОВИЯ ГАРАНТИИ

Гарантия не распространяется на повреждения, которые могут возникнуть по следующим причинам .

- ❖ Повреждения, вызванные механическими ударами, которые могут возникнуть при транспортировке техники заказчиком.
- ❖ Повреждения, которые могут возникнуть из-за недостаточного сетевого питания машины.
- ❖ Неисправности машины, которые могут возникнуть из-за небрежности пользователя.
- ❖ В период гарантийного срока, техника не санкционирована заказчиком или компанией ALTUNTOP MAKINA . В случаях попыток ремонта третьими лицами.
- ❖ Из-за любых неисправностей, которые могут возникнуть в электродвигателях.
- ❖ Из-за любых неполадок, которые могут возникнуть во всех электрических материалах.
- ❖ В тех случаях, когда правила, указанные в инструкции по эксплуатации, не соблюдаются.
- ❖ Когда настройки на машине перепутаны или повреждены.

## ГАРАНТИЙНЫЙ ТАЛОН

Пожалуйста, сохраните этот документ после установки машины. В противном случае, вы не сможете воспользоваться гарантийным покрытием.

Торговая марка: ALTUNTOP

Дата начала Гарантии:.....

Дата оформления счета/№.....

Модель/Серийный №: АТΥΚ.....

Фирма-производитель: ALTUNTOP ISI VE MAKİNA SANAYİ LTD.ŞTİ.

Печать /Подпись:



For malfunctions that may occur in machines I have to contact me.

From everywhere in Turkey  
+90 545 802 1444 Failure record from our  
technical service number You can create it.

